



LAGUNA

Fusion1

Kotoučová pila

Návod k obsluze



Výrobce

Laguna Tools Inc

744 Refuge Way, Suite 200

Grand Prairie, Texas 75050

USA

Phone: +1 800-234-1976

Website: www.lagunatools.com

Distributor

IGM nástroje a stroje s.r.o.

Ke Kopanině 560, 252 67, Tuchoměřice

Czech Republic, EU

Phone: +420 220 950 910

E-mail: sales@igmtools.com

Website: www.igmtools.com

2022-07-25

151-Fusion1 LAGUNA Table Saw Manual CZ v3.4.00 A4ob



CZ - Český

Návod k obsluze

Vážený zákazníku,

děkujeme za Váš nákup a vítějte ve skupině vlastníků strojů **Laguna Tools** od IGM. Rozumíme, že se na současném trhu nalézá nespočet dřevoobráběcích značek a vážíme si toho, že jste se rozhodli zakoupit právě stroj značky Laguna Tools od IGM.

Každý stroj Laguna Tools byl pečlivě navržen s ohledem na potřeby zákazníka. Díky praktickým zkušenostem Laguna Tools neustále pracuje na vytváření inovativních a profesionálních strojů. Stroje, které inspirují k tvorbě uměleckých děl, a se kterými je radost pracovat.

Obsah

1. Prohlášení o shodě

1.1 Záruka

2. O manuálu

3. Specifikace stroje

3.1 Součásti stroje

3.2 Technická data

3.3 Hlavní prvky

4. Obecná bezpečnost práce

4.1 Použití stroje

4.2 Pracovní plocha

4.3 Osobní bezpečnost

4.4 Použití stroje

4.5 Upozornění k bezpečnostním prvkům

4.6 Upozornění k prvkům pily

4.7 Příčiny zpětného rázu a s ním spojená nebezpečí

4.8 Bezpečnostní výstraha pro práci s pilou

4.9 Elektrické zapojení

4.10 Hluk

4.11 Uzemnění

4.12 Vyrozumění

4.13 Poznámka k bezpečnosti a správnému používání stroje

5. Popis části stroje

Ovládání

6. Sestavení stroje

6.1 Převezetí stroje a rozbalen

6.2 Obsah krabic

6.3 Přehled jednotlivých dílů

6.4 Sestavení stroje

6.5 Instalace/vyjmutí stolní vložky

6.6 Instalace/odstranění bezpečnostních prvků

6.7 Instalace/vyjmutí pilového kotouče

7. Úpravy stroje

7.1 Úpravy pravítka

7.2 Úprava stolu

- 7.3 Úprava naklopení hřídele
- 7.4 Úprava naklopení hřídele
- 7.5 Úprava příslušenství
- 7.6 Podavač a podavací blok

8. Typy řezů

- 8.1 Podélný řez
- 8.2 Úhlový podélný řez
- 8.3 Podélné řezání menších obrobků
- 8.4 Příčný řez
- 8.5 Úhlový příčný řez
- 8.6 Pokosový řez

9. Údržba

Mapa součástí pily

10. Odstranění problémů

1. Prohlášení o shodě

Prohlašujeme, že tento výrobek je v souladu se směrnicí a normou uvedenou na 2. straně tohoto manuálu.

1.1 Záruka

Firma IGM nástroje a stroje s.r.o. se vždy snaží dodat kvalitní a výkonný produkt. Uplatnění záruky se řídí platnými obchodními podmínkami a záručními podmínkami firmy IGM nástroje a stroje s.r.o.

2. O manuálu

Účelem této příručky je pečlivě pokrýt nastavení, údržbu a úpravy vašeho nového stroje. Kromě obecných bezpečnostních pokynů se tato příručka NEVZTAHUJE na dřevoobráběcí nebo kovoobráběcí techniky, a na příslušná bezpečnostní opatření nezbytná pro bezpečné ovládání.

Existuje několik organizací s publikacemi, týkajících se bezpečného zacházení, technik a řádným použitím tohoto stroje.

3. Specifikace stroje

3.1 Součásti stroje

Profesionální stolní vložka (instalováno na pile)
250 mm kotouč (instalováno na pile)
Rozvírací klín (instalováno na pile)
Úhlové pravítko (na straně pily)
Držáky příslušenství (instalováno na pile) Podélné pravítko
Kryt kotouče
Klíč matice
Montážní klíče

3.2 Technická data

Napájení	230V / 50Hz / 1 fáze
Typ motoru	Asynchronní AC motor s TEFC kondenzátorem
Příkon	1450 W
Proud při maximálním zatížení	6.5 A
Startovací kondenzátor	400 µF
Kondenzátor	50 µF
Typ spínače	Magnetický s ochranou proti přetížení
Přenos energie	Klínový řemen 142J FJ
Napájecí kabel	2 m / H07RNF
Zástrčka (vidlice)	CEE 7/7
Doporučený jistič	13 A

Obecné

Rozměry (DxŠxV)	1550 mm x 1405 mm x 1100 mm
Přepravní rozměry (DxŠxV)	1330 mm x 700 mm x 790 mm
Hmotnost (bez příslušenství)	110 Kg
Přepravní hmotnost:	120 Kg

Odsávání: Průměr hrdla	101.6 mm
Odsávání m ³ /h, min.	934 m ³ /h
Emise hluku	N/A

Specifikace pily

Průměr kotouče	250 mm
Upínání kotouče	30 mm
Otáčky	3800 /min-1
Rotace kotouče	Po směru hodinových ručiček (směrem k upínání)
Podélný řez, s pravítkem	914.4 mm vpravo (1,320.8 mm s příslušenstvím)
Max. výška řezu při 90°	79 mm
Max. výška řezu při 45°	56 mm
Naklopení kotouče	45° doleva, 3° seřízení trnu
Rozměry pily, s rozšířením (DxŠxTI.)	1117.5 mm x 1663 mm
Rozměry bočních stolů (DxŠ)	792 x 305 mm
Drážka na úhlové pravítko	19 a 23 mm, T-drážka
Typ podélného pravítka	Nastavitelné pravítko s excentrem
Rozměry pravítka (DxŠxTI.)	670 x 80 x 17 mm
Typ stolní vložky	Profesionální stolní vložka
Rozměry vložky (DxŠxTI.)	372 x 104.5 x 13 mm
Pracovní výška (země – stůl)	887 mm

3.3 Hlavní prvky

- Robustní litinové zavěšení motoru.
- Plechová ovládací kola.
- Dvě T-drážky z obou stran pilového kotouče.
- Plynulé a snadné ovládání naklopení a výšky řezu.
- Páka pro rychlou výměnu kotouče.
- Polohovatelný centrální vypínač.
- Rychlé upínání rozvracího klínu.
- Zadní přídatný stůl v ceně.

4. Obecná bezpečnost práce

Upozornění: Přečtete si všechny bezpečnostní pokyny. Nedodržení bezpečnostních pokynů může mít za následek poškození stroje a vážné zranění obsluhy a kolemstojících. Uschovejte všechna varování a pokyny pro budoucí použití.

4.1 Použití stroje

- Stolní pila a pravítka jsou určeny k použití výhradně pro následující účely:
 - Laminované a nelaminované materiály (např.: dřevotřískka, MDF, laťovka...)
 - Masivní dřevo
 - Sádrokarton, dýha s vhodným upínacím zařízením
 - Rozměrově stabilní plasty (termosety, termoplasty). Při řezání těchto materiálů obvykle nevznikají žádná rizika, pokud jde o prach, třísky a produkty tepelné degradace.

Nástroje:

- Zvolený pilový kotouč musí být vhodný jak pro konkrétní pracovní použití, tak pro konkrétní materiál.
 - Pro pilu jsou vhodné pouze kotouče se zubem z mikrozrného tvrdokovu do průměru 250 mm, velikost upínacího otvoru 30mm.
 - Pilové kotouče z rychlořezné oceli nebo chrom-vanad kotouče se v pile nesmí používat.
 - Pilové kotouče a jejich upevňovací zařízení musí odpovídat EN 847-1: 2013.
- Umístění pily:
- Stroj není vhodný pro použití v exteriérech nebo v místnostech, které jsou vystaveny vlhkosti nebo nebezpečí výbuchu.
 - Stroj musí být používán s vhodným odsávacím systémem.
 - Vhodná okolní teplota: + 10 °C až + 35 °C.
 - Vhodná nadmořská výška: do 1000 m nad mořem.

- Vlhkost: nepřekračujte 50 % při 35 °C.
- K zamýšlenému použití také patří dodržování našich specifikovaných provozních, údržbářských a opravných podmínek a bezpečnostních informací obsažených v manuálu.
- Stolní pilu mohou používat, sestavovat a udržovat pouze osoby, které jsou se strojem obeznámeny a jsou si vědomy nebezpečí.
- Je třeba dodržovat příslušné předpisy pro předcházení úrazům a další obecně uznávaná pravidla technické bezpečnosti.
- Opravy musí provádět pověřená osoba. Je povoleno používat pouze originální náhradní díly. Nepřebíráme žádnou záruku za škody způsobené použitím neoriginálních náhradních dílů.

Upozornění: Je zakázáno používat stroj v prostředí, kde hrozí nebezpečí výbuchu!

4.2 Pracovní plocha

- Uchovejte stroj mimo dosah dětí a osob, které neumí se strojem pracovat. Nedovolte, aby se kolemjdoucí dotýkali stroje nebo napájecího kabelu. Na pracovišti by měla být pouze obsluha stroje.
- Udržujte pracovní povrch v čistotě a dobře osvětlen. Neuklizená pracovní plocha může omezit použití stroje a být příčinou zranění.
- Ujistěte se, že je pracovní plocha zabezpečena a není přístupná neproškoleným osobám a dětem. Pokud je to možné, stroje a pracovní prostory uzamkněte a nechte všechny stroje odpojené.
- Stroj ani jeho části neuchovávejte ani neodkládejte do mokra, vlhka nebo nebezpečných prostor. Nikdy nepoužívejte stroj ve vlhkém nebo mokřem prostředí; existuje vážné riziko úrazu elektrickým proudem. Vystavení stroje tomuto prostředí může mít za následek jeho poškození nebo úraz obsluhy.
- Nepoužívejte stroj v přítomnosti hořlavých kapalin nebo plynů. Stroj vytváří jiskry, které mohou zapálit prach nebo výpary.

4.3 Osobní bezpečnost

- Buďte opatrní, sledujte, co děláte, a při práci s elektrickým nářadím používejte zdravý rozum. Nepoužívejte elektrické nářadí ani stroj, pokud jste unavení, pod vlivem drog, alkoholu nebo léků. Chvilce nepozornosti může mít za následek vážné zranění.
- Používejte ochranné oděvy. Používejte ochranné brýle. Ochranné prostředky, jako je protiprachová maska, protiskluzová bezpečnostní obuv, přilba nebo ochrana sluchu snižují pravděpodobnost poranění, pokud jsou používány za vhodných podmínek.
- Zabraňte neúmyslnému spuštění stroje. Před připojením k napájení se ujistěte, že spínač není v poloze on (zapnuto).
- Před zapnutím odstraňte z povrchu stroje jakékoliv klíče či nástroje. Zanechání jakýchkoliv nástrojů či příslušenství na stroji při zapnutí může způsobit zranění.
- Nenaklánějte se nad stroj. Při práci vždy udržujte patřičnou rovnováhu a nenaklánějte se tělem nad stroj. V neočekávaných situacích budete mít větší kontrolu nad strojem.
- Noste odpovídající oděv. Nenoste volné oblečení nebo šperky. Udržujte své vlasy a oděv mimo pohyblivé části. Pohyblivé části mohou zachytit volné oblečení, šperky nebo dlouhé vlasy.
- Máte-li možnost připojit stroj k odsávání a podobným zařízením, ujistěte se, že jsou řádně připojeny do těchto systémů. Použití odsávání snižuje rizika spojená s prachem v dílně.
- I když jste se strojem zvyklí pracovat, buďte ostražití. Neopatrné používání může způsobit vážné zranění ve zlomku sekundy.
- Nejdůležitější je znát svůj stroj. Přečtěte si návod k obsluze a štítky připojené ke stroji a porozumějte jim. Seznamte se s použitím, omezeními a nebezpečím, která mohou plynout z použití stroje.

- Používejte ochranné brýle. Použití některých strojů vyžaduje dodatečnou ochranu obličeje, nejen ochranné brýle. Seznamte se se správným použitím ochranných oděvů.

- Používejte ochranu sluchu. Některé stroje pracují ve vysokých hladinách hluku. Abyste předešli újmě, vždy používejte ochranu sluchu.

- Chraňte se proti úrazu elektrickým proudem.

Zabraňte veškerému tělesnému kontaktu s uzemněnými povrchy a částmi stroje, které představují elektrické nebezpečí.

- Vyvarujte se náhodnému spuštění strojů.

Před připojením k napájení se ujistěte, že je vypínač v pozici „vypnuto“.

- Neodstraňujte bezpečnostní prvky. Součástky stroje jako rozvírací klín, kryt pilového kotouče, přítlačné hřebeny, podavače, apod., jsou na stroji pro minimalizaci rizika poranění. Ponechte tyto součástky na místě, pokud nemáte k dispozici bezpečnější příslušenství.

- Budte vždy na pozoru a věnujte stroji 100 % své pozornosti. Neuposlechnutí může mít za následek vážné zranění obsluhy stroje nebo kolemjdoucích.

- Nespoléhejte se na bezpečnostní prvky. Obsluha tohoto stroje je 100% zodpovědná za svou vlastní bezpečnost. Ochranné a bezpečnostní prvky dodávané s tímto strojem nestačí k zajištění bezpečnosti.

- Pravidelně kontrolujte stav součástek stroje a jejich poškození. Před každým použitím se ujistěte, že stroj ani jeho součásti nejsou poškozeny ani neexistuje riziko poškození stroje nebo jeho součástí. Pokud na stroji nebo součástce objevíte poškození, okamžitě zastavte práci a odstavte stroj z provozu, dokud nedojde k výměně součástí.

Upozornění: Všechny opravy by měly být prováděny školeným personálem.

Upozornění: Pro opravy používejte pouze originální díly Laguna Tools od IGM. Ostatní díly mohou způsobit poškození stroje nebo úraz.

Upozornění: Používejte pouze doporučené příslušenství. Ostatní příslušenství mohou způsobit poškození stroje nebo úraz.

4.4 Použití stroje

- Nářadí nepoužívejte násilím. Používejte správné nářadí a stroj pro zamýšlený úkon.

Správný stroj nebo nářadí bude dělat práci lépe a bezpečněji.

- Stroj nepoužívejte, pokud nefunguje vypínač.

Jakékoli elektrické nářadí, které nelze pomoci spínače ovládat, je nebezpečné a musí být opraveno.

- Před prováděním jakýchkoli úprav, výměn příslušenství nebo uskladněním, odpojte zástrčku ze zdroje napájení a/nebo vyjměte baterii, pokud se dá odpojit. Taková preventivní bezpečnostní opatření snižují riziko náhodného spuštění.

- Stroje ukládejte mimo dosah dětí a nedovolte osobám, které nejsou se strojem nebo těmito pokyny seznámeny, aby s ním pracovaly. Stroj je v rukou nekvalifikovaných uživatelů nebezpečný.

- Udržujte stroje a příslušenství. Zkontrolujte, zda jsou pohyblivé části správně zarovnané nebo ukotvené, zda nejsou poškozeny a zda nejsou poškozeny p. Pokud se stroj pokazí, nechte ho opravit před dalším použitím.

Mnoho úrazů je způsobeno špatnou údržbou stroje.

- Řezné nástroje udržujte ostré a čisté. Řádně udržované nástroje s přesným ostřím mají menší pravděpodobnost zaseknutí a jednoduše se ovládají.

- Stroj a jeho příslušenství používejte v souladu s těmito pokyny, s ohledem na pracovní podmínky a práci, která má být vykonána. Použití stroje pro jiné práce, než ke kterým je určen, může vést k úrazu nebo poškození stroje.

- Rukojeti na stroji udržujte čisté, suché, bez oleje a mastnoty. Kluzké rukojeti a uchopovací plochy brání bezpečnému zacházení a ovládání stroje v nečekaných situacích.

- Dodržujte doporučenou rychlost stroje. Stroj bude vykonávat lepší a bezpečnější práci, pokud bude provozován ve správné rychlosti.

- K práci používejte správné nástroje. Seznamte se s možnostmi a omezeními tohoto stroje. Jednoduše řečeno nesnažte se „prostrčit hranatý obrobek kulatým otvorem“.
- Obrobek řádně zajistěte. Pro všechny dřevozpracující a kovoobráběcí práce by měl být obrobek správně zajištěn obsluhou pomocí vhodných svěrek a svěráků. Vždy používejte svěrku nebo svěrák, pokud je k dispozici. Jejich použití je bezpečnější než přidržování obrobku rukou.
- U tohoto stroje existuje pouze jeden správný směr posuvu. Netlačte obrobek ve špatném směru posuvu.
- Nikdy nenechte stroj běžet bez dozoru. Nenechávejte běžící stroj o samotě, dokud se úplně nezastaví. Pokud je zařízení bez dozoru, odpojte jej z napájení.
- Pravidelně provádějte údržbu. Pro zaručení čisté a bezpečné práce používejte pouze ostré a čisté nástroje.
- Dodržujte pokyny pro mazání a údržbu příslušenství. Kable stroje pravidelně kontrolujte a pokud jsou poškozené, nechte je opravit. Prodlužovací kabely pravidelně kontrolujte a pokud jsou poškozené, vyměňte je. Při práci mějte čisté ruce bez oleje nebo masnot.
- Osvětlení. Zajistěte odpovídající osvětlení dílny a stroje.
- Odsávání. Během používání musí být stroj připojen k odsávacímu systému pro odvod třísek a prachu.

4.5 Upozornění k bezpečnostním prvkům

- Neodstraňujte bezpečnostní prvky. Kryty musí být v provozuschopném stavu a musí být řádně namontovány. Ochranný kryt, který je uvolněný, poškozený nebo nefunguje správně, musí být opraven nebo vyměněn.
- Vždy používejte kryt pilového kotouče a rozvírací klín pro každé řezání. Bezpečnostní prvky snižují riziko úrazu nebo poškození stroje při profezech na pile.
- Před zapnutím se ujistěte, že se rozvírací klín ani kryt kotouče nedotýkají samotného kotouče. Kontakt těchto částí za chodu může způsobit nebezpečí.
- Rozvírací klín nastavte podle instrukcí v tomto manuálu. Nesprávné rozestupy, umístění a vyrovnání mohou vést k neúčinnosti rozvíracího klínu.
- Aby správně pracoval, musí se rozvírací klín při řezu dotýkat obrobku. Rozvírací klín nezaručuje ochranu proti zpětnému rázu pokud jsou na pile řezány příliš malé kusy, které na něj nedosáhnou. V tomto případě nemá rozvírací klín jak zabránit zpětnému rázu.
- S rozvíracím klínem používejte příslušný kotouč. Aby rozvírací klín správně fungoval, musí se průměr pilového kotouče shodovat s vhodným rozvíracím klínem; tělo pilového listu musí být tenčí než tloušťka rozvíracího klínu a šířka řezu pilového kotouče musí být širší než tloušťka rozvíracího klínu.

4.6 Upozornění k prvkům pily

- Nebezpečí: nikdy se nepřibližujte prsty ke kotouči. Okamžik nepozornosti nebo sklouznutí může způsobit vážné zranění.
- Obrobky vkládejte do řezu pouze proti směru otáčení. Při řezání obrobku ve stejném směru, v jakém se pilový kotouč otáčí nad stolem, může dojít k zatažení obrobku a vaší ruky do řezu.
- Nikdy nepoužívejte úhlové pravítko k posuvu obrobku při podélném řezání. Při příčném řezání s úhlovým pravítkem nepoužívejte podélné pravítko jako doraz. Posuv obrobku podélným a úhlovým pravítkem zaráz zvyšuje pravděpodobnost zaseknutí nebo zpětného rázu.
- Při podélném řezu posouvejte obrobek za část mezi pravítkem a pilovým kotoučem. Pokud je vzdálenost mezi kotoučem a pravítkem menší než 150 mm, použijte podavač. Pokud je menší než 50 mm, použijte podávací destičku. „Prodloužené ruce“ a podobná příslušenství drží vaše ruce v bezpečné vzdálenosti od pilového kotouče.
- Používejte pouze podávací příslušenství dodána výrobcem nebo vyrobená v souladu s instrukcemi výrobce. Tyto podavače poskytují dostatečnou vzdálenost mezi rukou a kotoučem.

- Nikdy nepoužívejte poškozený nebo zkrácený podavač. Poškozený podavač může při sklouznutí způsobit újmu vám i vašemu stroji.
- „Ručně“ rozhodně neprovádějte jakékoliv úkony. Vždy k řezání a vedení obrobku používejte pravítka. „Ručně“ je myšleno používání pouze rukou k držení a vedení obrobku místo pravítek. Ruční řezání vede ke špatnému řezu, zpětnému rázu a zasekávání.
- Nikdy se nenaklánějte nebo nenatahujte přes rotující kotouč. Naklánění se přes pilu, například pro obrobek, může vést ke zranění.
- Delší obrobky, které přesahují přes okraj pily přidržujte a udržujte je tak rovnoběžně. Příliš dlouhé nebo široké obrobky mají tendenci se naklánět nebo otáčet, tímto můžete nad obrobkem ztratit kontrolu, což může vést ke zranění nebo riziku zpětného rázu.
- Posouvejte obrobek do řezu rovnoměrnou rychlostí. Obrobkem nekroutěte ani jej při řezu neohýbejte. Pokud se stroj nebo obrobek zasekne, okamžitě odpojte stroj od napájení a zablokování se zbavte. Zaseknutí pily obrobkem může způsobit riziko zpětného rázu nebo přetížení motoru.
- Neodebírejte kusy odřezaného materiálu, zatímco pila stále jede. Materiál se může zaseknout mezi pravítkem a pilovým kotoučem nebo v krytu kotouče a takové odstranění obrobku může vést ke zranění. Vypněte pilu a počkejte na zastavení kotouče před odstraněním materiálu.
- Při krácení materiálu tloušťky nižší než 2 mm, použijte příslušné pravítko. Příliš tenký obrobek se může zaseknout pod pravítkem a způsobit tak zpětný ráz.

4.7 Příčiny zpětného rázu a s ním spojená nebezpečí

- Nikdy nestůjte přímo před kotoučem. Stoupněte si vždy na stranu kotouče, kde je pravítko. Zpětný ráz může vystřelit obrobek na obsluhu stroje stojící přímo naproti kotouči vysokou rychlostí.
- Nikdy se nad pilu nenaklánějte se záměrem přidržení obrobku. Mohlo by dojít k náhodnému kontaktu s pilovým kotoučem nebo by zpětný ráz mohl natáhnout prsty do pilového kotouče.
- Nikdy nedržte a nestlačujte odřezávaný kus obrobku. Držení nebo tlačení odřezku může způsobit zpětný ráz.
- Podélné pravítko srovnejte rovnoběžně s kotoučem. Špatně srovnané pravítko může chybně přidržet obrobek a způsobit tak zpětný ráz.
- Budte zejména opatrní při řezání sestavených obrobků s neviditelnými spoji. Kotouč se může zaseknout o části, které drží obrobek pohromadě a způsobit tak zpětný ráz.
Poznámka: výše uvedené bezpečnostní varování se vztahuje pouze na stroje, u nichž jsou podobné řezy povoleny konstrukcí a pokyny.
- Velkoformátové obrobky přidržujte příslušenstvím pro zamezení zaseknutí obrobku a zpětného rázu. Velké obrobky mají tendenci kroutit se pod vlastní hmotností. Podpěry musí přidržovat obrobek po celé délce.
- Budte zejména opatrní při řezání zkroucených, sukových nebo nestandardních obrobků, které nemají rovnou hranu pro vedení podél pravítek. Zkroucený, nestandardní nebo sukový obrobek je nestabilní a způsobuje nesrovnalost v řezu kotouče, zasekávání a zpětný ráz.
- Nikdy na pile neřežte více než jeden obrobek. Pila se může zadrhnout o jeden z obrobků a způsobit zpětný ráz.
- Při restartování pily s kotoučem v obrobku vycentrujte kotouč v zářezu tak, aby zuby nezasahovaly do materiálu. Kotouč by se chytil do obrobku, zvedl by ho, a způsobil zpětný ráz.
- Udržujte nástroje čisté, ostré a přesné. Nikdy nepoužívejte vlněné kotouče nebo kotouče s nalomenými či zlomenými zuby. Ostré a přesné nástroje minimalizují zachycení, zpětný ráz a nepřesnosti.

4.8 Bezpečnostní výstraha pro práci s pilou

- Vždy vypněte stolní pilu a odpojte napájecí kabel při výměně pilového kotouče nebo při úpravách rozvíracího klínu nebo krytu pilového kotouče nebo pokud je stroj ponechán bez dozoru. Preventivní opatření zabrání nehodám.
- Nikdy nenechávejte motor běžet bez dozoru. Vypněte stroj a neodcházejte, dokud nedoběhne. Pila bez obsluhy je nekontrolovatelným nebezpečím.
- Pilu umístěte na dobře osvětlené místo s rovnou podlahou. Pila by měla být umístěna na místo s dostatkem místa nejen pro pilu ale i různé velikosti obrobků. Umístění pily na stísněné, tmavé místo a nerovnou kluzkou podlahu může mít za následek úraz či poškození stroje.
- Pravidelně čistěte a odstraňujte prach z povrchu i kolem pily za pomoci odsávání. Nahromaděné piliny jsou hořlavé a mohou se samovolně vznítit.
- Pila musí být zajištěna. Nezajištěná pila se může neočekávaně pohnout nebo převrátit.
- Před zapnutím pily odstraňte ze stolu piliny a jakékoliv nástroje apod. Nepořádek na stole může rozptýlit obsluhu nebo se zaseknout do pilového kotouče.
- Vždy používejte upnutí kotouče správné velikosti a tvaru. Kotouče, které nesedí na hřídel budou po zapnutí nekontrolovatelné a nebezpečné jak obsluze, tak stroji.
- Nikdy nepoužívejte poškozené nebo nesprávné příslušenství k upnutí kotouče (šrouby, matice, podložky). Jednotlivá příslušenství pro upnutí kotouče jsou vyrobená specificky pro tuto pilu a její bezpečné používání.
- Nikdy si na pilu nestoupejte, nepoužívejte pilu jako stoličku. Pila by se mohla převrátit nebo byste mohli zavadit o pilový kotouč.
- Ujistěte se, že je kotouč nainstalován ve správném směru. Do pily neupínejte brusné kotouče nebo kartáčovací kotouče. Špatné upnutí kotouče nebo použití nesprávného příslušenství může vést ke zranění.

4.9 Elektrické zapojení

- Zástrčka musí sedět do typu zásuvky. Nikdy neupravujte zástrčku. Nepoužívejte adaptéry. Nijak upravené a odpovídající zástrčky eliminují riziko úrazu.
- Nejprve odpojte napájení.
Před jakoukoliv úpravou, výměnou nebo servisem odpojte stroj od napájení.
- Napájení
Stroj je určen pro napájení 230V/50Hz/1 fáze.
- Pro úpravu jakýchkoliv elektrických částí a připojení vyhledejte kvalifikovaného elektrikáře. Pokud tak neučiníte, může dojít k poškození stroje nebo k úrazu elektrickým proudem.
- Zástrčka.
Vámi objednaný stroj nemusí být dodán se zástrčkou, kvůli různým mezinárodním standardům. Připojení stroje může provádět pouze kvalifikovaný elektrikář.
Dejte si pozor abyste nepoškodili kabel. Chraňte kabel před poškozením o ostré hrany nebo pohyblivé části stroje. Poškozené kabely zvyšují riziko úrazu elektrickým proudem.
- Prodlužovací kabely.
Před použitím prodlužovacích kabelů se poraďte s kvalifikovaným elektrikářem. Jakékoliv poškození na prodlužovacím kabelu okamžitě opravte.
- Při práci se strojem mimo dílnu použijte prodlužovací kabel s odpovídajícím stupněm krytí IP. Předejdete tak úrazu elektrickým proudem.
- Pokud je použití stroje ve vlhkém prostředí nevyhnutelné, použijte napájení s proudovým chráničem. Jeho použití snižuje riziko úrazu.
- Elektrická ochrana

Uživatel by měl stroj připojit na zásuvkový okruh s jističem minimálně 13 A a ochranou proti přepětí.

4.10 Hluk

• Referenční normy.

Měření emisí hluku bylo provedeno podle EN ISO 11202: 2010 pro stanovení hladiny akustického tlaku v provozních polohách. Když naměřené hladiny akustického tlaku v provozních polohách překročí 80 dB (A), byla měření hladin akustického výkonu provedena podle EN ISO 3746: 2010.

• Pracovní podmínky.

Provozní podmínky pro měření hluku jsou v souladu s přílohou A normy ISO 7960: 1995.

• Výsledky testování:

Hladina akustického tlaku A 91,3 dB

Vážená hladina akustického výkonu A 113,8 dB

Přidružená nejistota K = 4 dB

Hluk na pozadí 55 dB

Uvedené hodnoty jsou úrovně emisí a nejsou nutně bezpečnými pracovními hladinami zvuku. Přestože existuje korelace mezi úrovněmi emisí a expozicí, nelze ji spolehlivě použít k určení, zda jsou nebo nejsou nutná další preventivní opatření. Faktory, které ovlivňují skutečnou úroveň expozice, zahrnují podobu pracovní místnosti, další zdroje hluku atd., tj. počet strojů a další procesy. Přípustná úroveň expozice se také může v jednotlivých zemích lišit. Tyto informace však uživateli stroje umožní lépe vyhodnotit nebezpečí a riziko.

4.11 Uzemnění

- Řádné uzemnění stroje snižuje riziko úrazu elektrickým proudem.
- Vyvarujte se kontaktu s uzemněnými povrchy, jako jsou například potrubí a radiátory. Kontakt s uzemněnými předměty zvyšuje riziko úrazu elektrickým proudem.
- Neupravujte zástrčku. Neodstraňujte jakékoliv části zástrčky.
- Používejte pouze tří-vodičové prodlužovací kabely. Nepoužívejte dvou-vodičové prodlužovací kabely.
- Stroj připojte pouze na řádně uzemněný napájecí okruh.

4.12 Vyrozumění

Upozornění: Před připojením tohoto stroje ke zdroji napájení se ujistěte, že napětí je stejné, jaké je uvedeno na štítku stroje. Zkontrolujte také, zda je napájecí zdroj vybaven vhodným jističem a zástrčkou podle místních elektrických předpisů. V případě pochybností stroj nezapojte. Používání stroje s rozdílným napětím než vyobrazeným na štítku, může mít za následek poškození elektrických součástí stroje, na které se následně nevztahuje záruka.

Upozornění: Některý prach, který vzniká broušením, řezáním, vrtáním a jinými pracovními činnostmi, obsahuje chemikálie, o kterých je známo, že způsobují rakovinu, vrozené vady nebo jiné reprodukční poškození. Některé příklady těchto chemikálií jsou:

- Olovo z olověných barev.
- Krystalický oxid křemičitý z cihel, cementu a jiného zdiva.
- Arsen a chrom z chemicky upraveného řeziva.

Vaše riziko expozice se liší v závislosti na tom, jak často vykonáváte tento typ práce. Chcete-li snížit expozici těmto chemikáliím, pracujte v dobře větraném prostoru a pracujte se schválenými bezpečnostními zařízeními, jako jsou obličejové nebo prachové masky, které jsou speciálně navrženy k odfiltrování mikroskopických částic.

4.13 Poznámka k bezpečnosti a správnému používání stroje

Stroje vyráběné společností Laguna Tools, dodávané společností IGM nástroje a stroje s.r.o., jsou při správném používání bezpečné, a spolu s CE certifikací také splňují evropské normy pro bezpečné použití strojů. Společnost Laguna Tools a IGM nejsou v žádném případě odpovědné za zranění nebo smrt, ke které dojde při používání tohoto produktu. Vaše osobní bezpečnost je ze 100 % vaše odpovědnost a používání tohoto produktu vyžaduje vaši 100% pozornost.

Pokud si nejste jisti správným postupem práce, na kterou se připravujete, NEPOKRAČUJTE, dokud nekontaktujete společnost Laguna Tools nebo IGM nástroje a stroje. Zde vám poradíme ohledně správného použití stroje.

Účelem této příručky je pečlivě pokrýt nastavení, údržbu a úpravy vašeho nového stroje. Kromě obecných bezpečnostních pokynů se tato příručka NEVZTAHUJE na dřevozpracující nebo kovoobráběcí techniky, a na příslušná bezpečnostní opatření nezbytná pro bezpečné ovládání. Existuje několik organizací s publikacemi, týkajících se bezpečného zacházení, technik a řádným použitím tohoto stroje:



Varování

Níže uvedené symboly

upozorňují na dodržování správných bezpečnostních postupů při používání tohoto stroje.



Držte prsty v bezpečné vzdálenosti od pilového kotouče.



Ochrana životního prostředí:

Elektrické výrobky by neměly být likvidovány spolu se směsným odpadem. Recyklujte v příslušném recyklačním centru.

Informace o recyklaci vám poskytne místní úřad nebo prodejce.



Používejte prachovou masku či respirátor.



Používejte ochranu zraku.



Používejte ochranu sluchu.



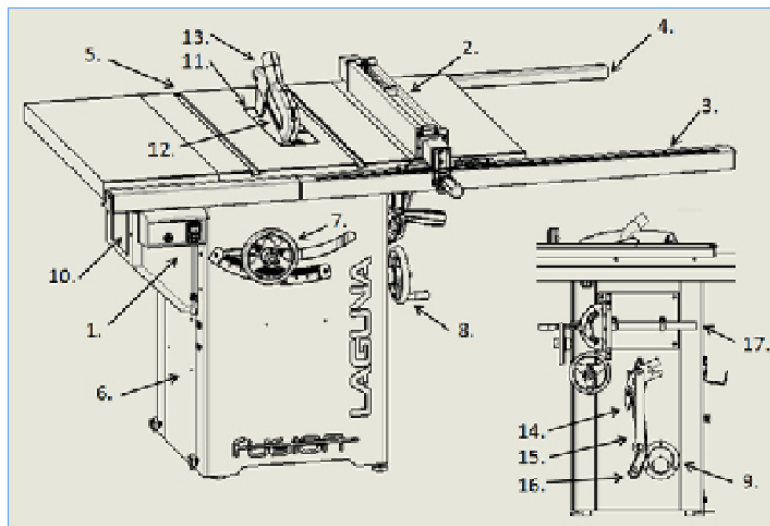
Před opravou odpojte od napájení.



Před použitím si přečtěte všechny instrukce a návod k použití/manual.

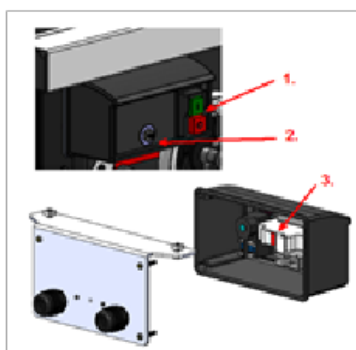
5. Popis části stroje

1. Start / Stop
2. Podélné pravítko
3. Přední vedení pravítka
4. Zadní vedení pravítka
5. Litinový stůl s drážkami
6. Základna
7. Ovládací kolo výšky hřídele
8. Ovládací kolo naklopení hřídele
9. Odsávací hrdlo
10. Kryt motoru
11. Stolní vložka
12. Kotouč
13. Kryt kotouče
14. Rozvírací klín
15. Klíč
16. Podavač
17. Úhlové pravítko



5.1 Ovládání

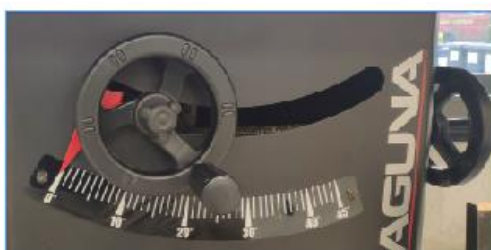
Start/Stop/Pojistka



1. Magnetický spínač
2. Pojistka
3. Ochrana proti přetížení

UPOZORNĚNÍ: PŘED VÝMĚNOU POJISTKY VŽDY STROJ VYPNĚTE A ODPOJTE ZE SÍTĚ

Nastavení výšky kotouče



Nastavení výšky hřídele upravuje výšku prořezu.

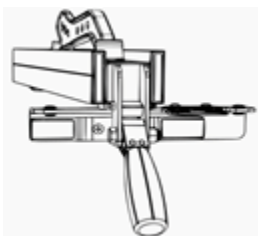
Naklopení kotouče



Ovládání naklopení kotouče

je na pravé straně skříňe. Po směru hodinových ručiček doleva, proti směru doprava.

Páka pro zamknutí



Uzamknutí podélného pravítka pomocí excentru pevně zajistí pravítko kdekoli v podélném vedení.

6. Sestavení stroje

Dávejte pozor: Stroj je velice těžký. Pro manipulaci se strojem je potřeba alespoň dvou lidí.

Upozornění: NEPŘIPOJUJTE k napájení, dokud není stroj kompletně sestaven. Dokud je pila zapojena v napájení, neupravujte ji a neinstalujte součástky.

Upozornění: Pro předejití problémů a úrazů při sestavování si přečtete celý manuál.

6.1 Převezetí stroje a rozbalení

Pokud v důsledku přepravy došlo k poškození, poznamenejte si jednotlivá poškození na přepravní list nebo zásilku odmítněte. Ihned zavolejte do prodejny, kde byl stroj zakoupen.

PŘEPRAVA A SKLADOVÁNÍ Během zabalení by měla být přijata opatření proti korozi a nárazům. Stroj skladuje při okolní teplotě -25 ~ 55°C.

Během přepravy a skladování dávejte pozor, abyste stroj nevystavovali dešti ani nepoškodili obal.

Při přepravě nebo manipulaci se strojem buďte opatrní a nechte tuto činnost na kvalifikovaném personálu školeným pro tento druh činnosti!

Během nakládání nebo vykládání zařízení se ujistěte, že strojem nikdo nezasáhne žádnou osobu ani věc!

Vyberte správnou přepravní variantu podle hmotnosti stroje.

Ujistěte se, že minimální nosnost přepravního zařízení odpovídá hmotnosti stroje.

PŘEPRAVA PŘED ROZBALENÍM

Stroj je standardně balen ve velké krabici. Stroj pro jednoduchou přepravu stroje a balení.



VYBALENÍ

1. Převezměte pilu.
2. Otevřete kartonovou krabici.
3. Zkontrolujte všechny součásti.
4. Utřete ochranný olej.

Převezetí pily



V tomto stavu jsou stroje odesílány z továrny.

S pilou je dodáváno příslušenství v krabicích.

Pozn.: Vložka, pilový kotouč jsou na pile již nainstalovány. Ostatní příslušenství (úhlové pravítko, klíč na uvolnění kotouče) je v krabici nebo z boku skříně.

1. Pravítko, klíče, podavač, sestava krytu kotouče
2. Krátký profil pravítka, sada montážních klíčů
3. Dlouhá část profilu.

Setřete konzervační olej



Odstraňte ochranné obaly a konzervační olej setřete hadrem.

Pozor: Hadr nasáknutý olejem může představovat vážné požární nebezpečí. Zlikvidujte ho vhodným způsobem.

Doporučení: Pro udržení čistoty pracovního povrchu a jako ochranu proti rzi doporučujeme použít příslušný ochranný vosk. Tím se také sníží tření za provozu. Pro odstranění rzi použijte příslušené prostředky.

6.2 Obsah krabic

Obsah krabice

Pravítko

Podavač

Kryt Kotouče

Instalační nářadí

Držáky přísl.*

* Držáky pravítka mohou být již nainstalovány na skříni stroje.

Zadní profil 1

Zadní profil 2

Přední profil 1

Přední profil 2

Montážní součástky

Nainstalováno na stroji

Stolní vložka

250mm kotouč

Úhlové pravítko

Klíč

Držáky přísl.

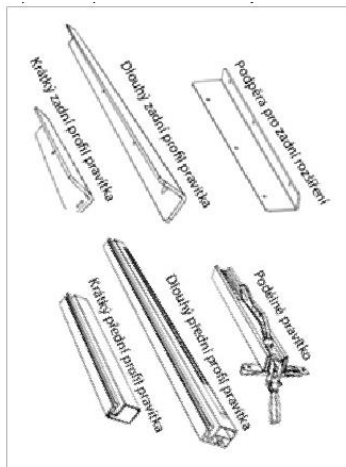
Rozšíření stolu

Pozn.: Přední profil pravítka se skládá ze dvou částí – dlouhé a krátké. Zadní profil se skládá také ze dvou částí – dlouhé a krátké.

POZN.: Z bezpečnostních důvodů se tento stroj neprodává s pravítkem pro levou stranu kotouče. Nejedná se o chybějící část.

6.3 Přehled jednotlivých dílů

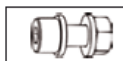
Váš nový stroj byl již z velké části sestaven v certifikované továrně podle ISO 91001, kde byl také vyroben. Některé části musí sestavit sám uživatel. Přečtěte si prosím následující doporučení před sestavením stroje.



Kryt kotouče



5) M8x1.5+ podložka + podložka + matka

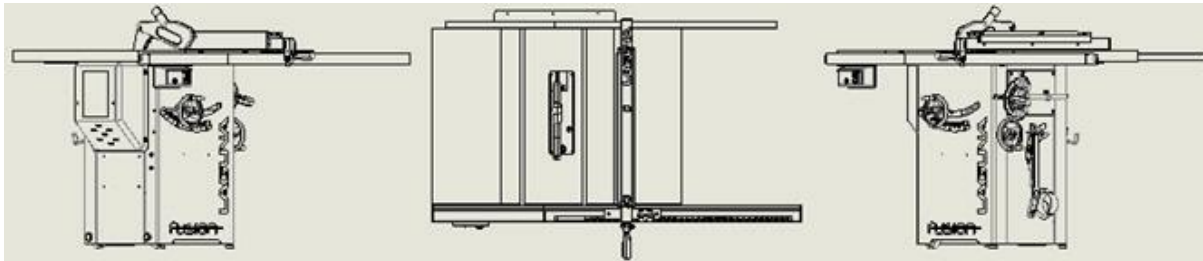


(5) Šroub se čtvercovou hlavou

8x1.5+ podložka +matka



Držáky přísl. (krok 2)



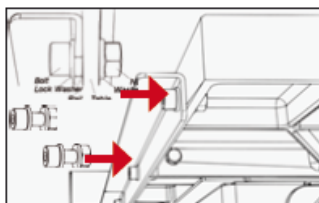
6.4 Sestavení stroje

1. Přišroubujte zadní krátký profil pravítka
2. Přišroubujte zadní dlouhý profil pravítka
3. Srovnejte zadní profil a dotáhněte
4. Vložte šrouby na t-drážku na přední část stolu
5. Vsuňte dlouhou část předního profilu pravítka
6. Vsuňte krátkou část předního profilu pravítka
7. Spojte obě části
8. Srovnejte oba přední profily s kotoučem
9. Vyrovnějte a upevněte
10. Vložte pravítko

Vyrovnějte stabilitu pily pomocí výškově nastavitelných nohou na základně.

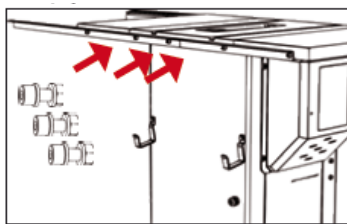
1. Přišroubujte zadní krátký profil

Použijte přiložený klíč a inbus a jemně zašroubujte (2) šrouby, podložky a matky do krátkého předního vedení pravítka a na zadní část stolu vlevo. NEUTAHUJTE: Tyto šrouby nechte nedotažené a počkejte, dokud nejsou všechny části profilu připevněny.



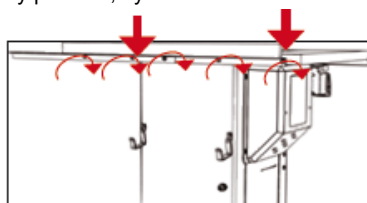
2. Přišroubujte zadní dlouhý profil

Krok 1 zopakujte pro delší část předního profilu pravítka pomocí šroubů (3), podložek a matic. Sestavte stejně podle kroku 1. POZN.: Pokud jste ještě nepřišroubovali držáky pravítka, nyní můžete.



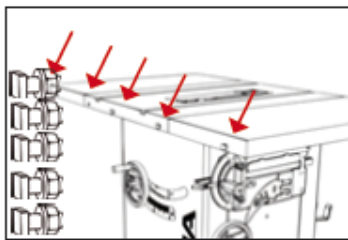
3. Srovnejte zadní profil, utáhněte

Krok 1 zopakujte pro delší část předního profilu pravítka pomocí šroubů (3), podložek a matic. Sestavte stejně podle kroku 1. POZN.: Pokud jste ještě nepřišroubovali držáky pravítka, nyní můžete.



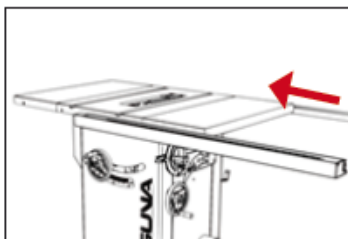
4. Vložte čtvercové šrouby zepředu do stolu

Přitáhněte šrouby se čtverhrannou hlavou (5), podložky (5) a matice (5), ale nedotahujte. Stačí pár otáček. Nachystejte si (2) profily pravítka.



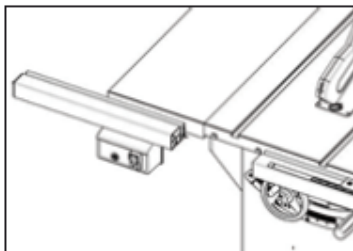
5. Vložte dlouhý profil

Nasuňte dlouhý přední profil pravítka. NEUTAHUJTE: Tyto šrouby nechte nedotažené a počkejte dokud nejsou všechny části profilu připevněny.



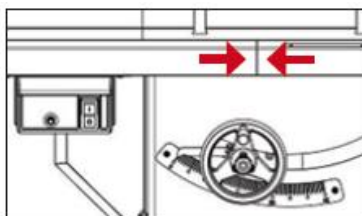
6. Vsuňte profil se spínačem

Krátkou část profilu pravítka nasuňte na první šroub s čtverhrannou hlavou. DŮLEŽITÉ: Před sestavením obou částí profilu pravítka vložte sestavu pro upevnění vypínače. NEUTAHUJTE.



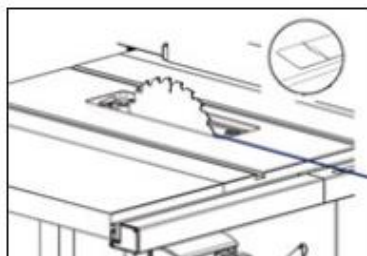
7. Srovnejte obě části

Srovnejte přední části profilu pravítka a spojte je k sobě pomocí spojovacích trnů.



8. Srovnejte s kotoučem

Srovnejte přední části profilu pravítka a spojte je k sobě pomocí spojovacích trnů.



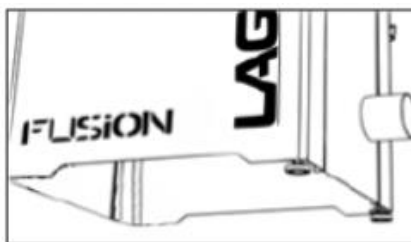
9. Vložte pravítko

Vložte na pilu pravítko přední částí a až poté zadní částí. Před vložením pravítka na stůl se ujistěte, že je aretační páka v otevřené pozici.



10. Srovnejte postavení pily

Pro srovnání stability pily použijte dvě nastavitelné nohy na spodní straně skříně.

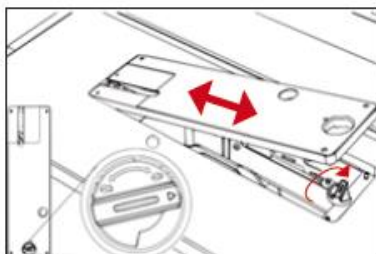


6.5 Instalace/vyjmutí stolní vložky

1. Odpojte pilu od napájení!
2. Stolní vložku vkládejte zadní stranou.
3. Vložte celou vložku do stolu.
4. Upevněte vložku excentrickým uzamknutím.
5. Pomocí červíků vyrovnejte pozici vložky vůči stolu.

Pozn.: S pilou je dodávána stolní vložka bez zbytečného prostoru kolem kotouče. Vložka je proříznuta již z výroby. Z tohoto důvodu mohou být v pile nečistoty po řezání.

Instalace stolní vložky



UPOZORNĚNÍ: UJISTĚTE SE, ŽE PILA NENÍ ZAPOJENA DO NAPÁJENÍ. Při vyjmutí nebo instalaci vložky musíte odemknout uzamčení vložky. Poté vložte zadní část vložky do stolu a poté přední část.

Vyrovnaní vložky



Pro upravení pozice vložky vůči stolu použijte červíky.

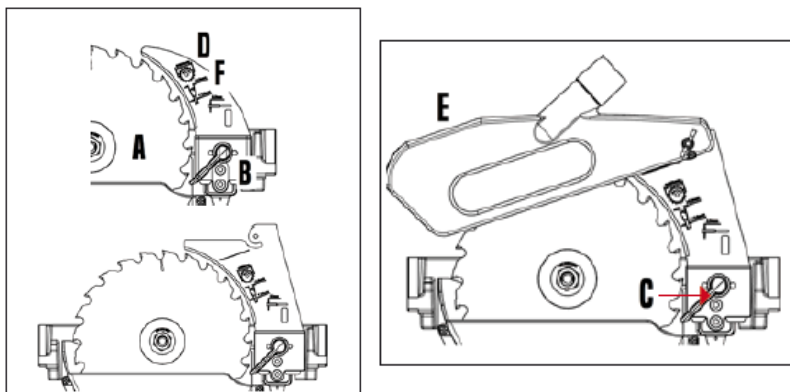
Pozor: Ujistěte se, že vložka stolu je pod úroveň samotného stolu. Vložka ve vyšší pozici, než je stůl, může narušit posuv obrobku, způsobit zranění nebo zvýšit pravděpodobnost zpětného rázu.

6.6 Instalace/odstranění bezpečnostních prvků

A: Pilový kotouč

B: Mechanismus uvolnění rozvracího klínu

- C: Páka pro uvolnění rozvracího klínu
- D: Rozvrací klín
- E: Kryt kotouče
- F: Doporučení parametrů kotouče

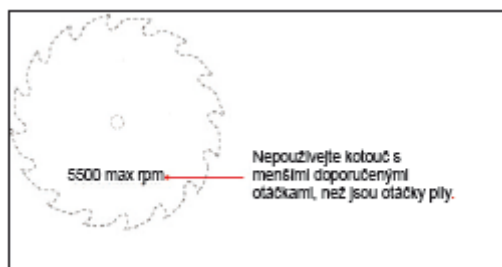


- Pozn. k rozvracímu klínu (1. Značka pro správné umístění krytu kotouče, 2. Tento klín používejte pouze s 250mm kotouči, 3. Tento klín používejte pouze s kotoučem s méně než 2mm šířkou těla a s více než 3mm tloušťkou zubu. 4. Šířka klínu je 2,3 mm).



Upozornění: Se strojem nebyly testovány jiné rozvrací klíny, než ty od společnosti Laguna. Proto varujeme před použitím příslušenství jiných značek. Pro snížení rizika poranění by se s tímto výrobkem mělo používat pouze doporučené příslušenství Laguna.

- Poznámka ke kotouči



Instalace rozvracího klínu

1. Pílu odpojte od napájení!
2. Ujistěte se, že je uzamčení klínu odemknuto.
3. Vložte rozvrací klín s krytem.
4. Ujistěte se, že je klín správně vložen.
5. Uzamkněte rozvrací klín.
6. Vložte zpět stolní vložku.

UPOZORNĚNÍ: Není-li kotouč s rozvracím klínem v jedné rovině, upravte srovnání podle sekce úprav krytu v tomto manuálu.

3. Vsuňte rozvrací klín



UPOZORNĚNÍ: UJISTĚTE SE, ŽE PILA NENÍ ZAPOJENA DO NAPÁJENÍ.

Po vyjmutí vložky a otevření uzamykacího mechanismu (zvednutí šedé páčky), vložte rozvírací klín do otvoru.

4. Vsuňte nalevo od upínání



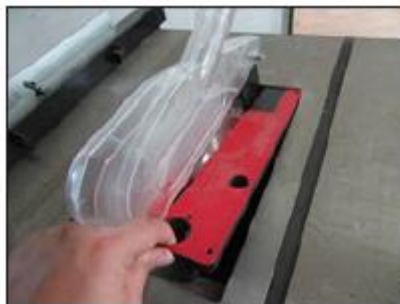
Opatrně vložte klín do otvoru a zatlačte. Ujistěte se, že klín pevně sedí v otvoru a byl celý vsunut do upínacího mechanismu. Uchopte klín a druhou ruku si nechte volnou pro uzamčení.

5. Uzamkněte šedou páčkou

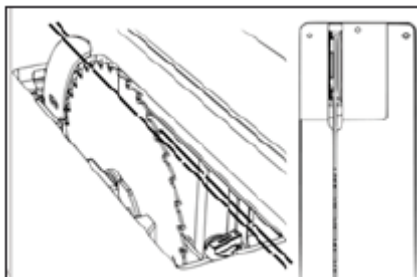


Pevně držte rozvírací klín levou rukou a uzamkněte upínání klínu palcem pravé ruky.

6. Vložte zpět stolní vložku



Zvedněte kryt kotouče a vložte stolní vložku. Vložku uzamkněte.



UPOZORNĚNÍ: Ujistěte se, že rozvírací klín je v jedné rovině s kotoučem. Pokud nejsou v rovině, přečtete si sekci úprav v tomto manuálu.

6.7 Výměna pilového kotouče

1. Odpojte pilu od napájení!
2. Odstraňte kryt kotouče, rozvírací klín a stolní vložku.
3. Naklonění kotouče nastavte na 0 stupňů.
4. Pilový kotouč co nejvíce vysuňte.
5. Zaaretujte pilový kotouč (červená páčka).
6. Odšroubujte matici hřídele.
7. Vyjměte nebo nasadte kotouč.

UPOZORNĚNÍ: Ujistěte se, že zuby kotouče míří směrem k přední straně pily (podle obrázku).

2. Odstraňte všechno příslušenství



UPOZORNĚNÍ: UJISTĚTE SE, ŽE PILA NENÍ ZAPOJENA DO NAPÁJENÍ. Pro získání přístupu k matici, odejměte všechny ochranné prvky z pily.

3. Naklonění nastavte na nulu



Naklonění kotouče nastavte na 0 stupňů.

4. Kotouč co nejvíce vysuňte



5. Zaaretujte kotouč



6. Odstraňte přírubu a matici



7. Úpravy stroje

Váš stroj Laguna je přednastaven pro práci z továrny, ale je dobré raději dvakrát stroj zkontrolovat a ujistit se, že je v bezpečném provozním stavu.

7.1 Úpravy pravítka

Instalace pravítka:

Pravítko musí být na pravé straně kotouče. V této pozici můžete s pravítkem volně pohybovat. Pravítko nesmí být nikdy použito na levé straně kotouče.

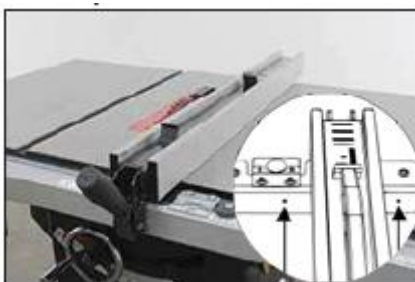
1. Odpojte pilu od napájení!
2. Pravítko s odjištěnou aretací chytte oběma rukama.
3. Vložte pravítko do profilu.
4. Zkontrolujte aretaci a upravte dle potřeby.

2. Vložte pravítko do drážky



Zatímco držíte pravítko a páku pro zamčení, zvedněte páku a otevřete uzamknutí. Vložte pravítko do vedení.

3. Zkontrolujte aretaci



Pravítko můžete vložit kamkoli na pravou stranu kotouče. Pokud máte problémy s aretací, upravte šrouby ve předním profilu.

Nastavení stupnice (pravítko):

Stupnice musí být vynulována po každém odejmutí profilu pravítka nebo úpravě stolu. Pravítko musí být vynulováno pro přesné řezání.

1. Odpojte pilu od napájení!
2. Pravítko přisuňte ke kotouči.
3. Uvolněte lupy.
4. Upravte podle potřeby
5. Utáhněte šrouby lupy.

Vložte pravítko do drážky



UPOZORNĚNÍ: UJISTĚTE SE, ŽE PILA NENÍ ZAPOJENA DO NAPÁJENÍ. Vysuňte kotouč a přisuňte k němu pravítko, to by se kotouče nemělo dotýkat. Pro zajištění dostatečné vzdálenosti vložte kousek složeného papíru mezi kotouč a pravítko.

Upravte hledí pravítka



Uvolněte šrouby na lupě pomocí křížového šroubováku (lupu neodstraňujte). Upravte lupu a dotáhněte šrouby. POZN.: Pokud nestačí nastavení lupy k vynulování pravítka, nahlédněte do kroku číslo 8 v sekci sestavení pily.

Nastavení kluzných pouzder:

Je možné, že budete muset upravit výšku kluzných pouzder na obou stranách nebo zadní straně profilu. Pravítko by mělo být vzdáleno 1-3 mm od stolu abyste zamezili poškrábání.

1. Odpojte pilu od napájení!
2. Uvolněte uzamknutí pravítka.
3. Použijte inbusový klíč k nastavení výšky předního profilu.
4. Použijte klíč k nastavení výšky zadního profilu.

Přední stavěcí šroub



K nastavení předních stavěcích šroubů použijte přiložený inbusový klíč, ten použijte k pozvednutí či snížení nylonových šroubů, dokud nepřijdou do kontaktu s předním profilem pravítka.

Zadní stavěcí šroub



Srovnání podélného pravítka s kotoučem:

Pilu používejte pouze v případě, že je pravítko nastaveno rovnoběžně ke kotouči. POZN.: Pokud nerozumíte informacím v této sekci, podívejte se do sekce úprav pily: Srovnání podélného pravítka s kotoučem: Kotouč musí být nastaven rovnoběžně s drážkami ve stole, aby mohlo být pravítko srovnáno rovnoběžně ke kotouči.

1. Odpojte pilu od napájení!
2. Pravítko umístěte na pilu přes otvory pro stavěcí šrouby.
3. Použijte inbus pro úpravu obou stran.
4. Upravte a zkontrolujte pozici pravítka.

Pozor: Rovnoběžnost pravítka a pilového kotouče nemusí být nutně nastavena již ve výrobě. Ujistěte se, že před prací provedete všechna možná opatření pro srovnání rovnoběžnosti kotouče a pravítka.

Pravítko umístěte přes otvory šroubů



UPOZORNĚNÍ: UJISTĚTE SE, ŽE PILA NENÍ ZAPOJENA DO NAPÁJENÍ. Pravítko obraťte vzhůru nohama abyste viděli šroubky pro úpravu nylonových vodiček.

Pro úpravu použijte inbusový klíč



Šrouby upravte pomocí inbusového klíče. Upravte a zkontrolujte pozici.

7.2 Úpravy stolu

Srovnání stolu s kotoučem:

Je dobré kontrolovat srovnání stolu a pravítka. Tuto kontrolu můžete provádět pomocí pravítka nebo úchylkoměru. Ke změření můžete použít různá příslušenství, více na www.igm.cz

Ok



Multifunkční úhelník. Pozn.: Tato metoda měření může zanechat na pile škrábance.

Lepší



Úchylkoměr na úhlovém pravítku.

Nejlepší



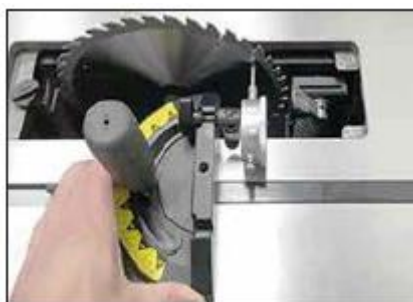
Speciální úchylkoměr s možností uchycení ve drážce.

1. Odpojte pilu od napájení!
2. Provedte první měření.



UPOZORNĚNÍ: UJISTĚTE SE, ŽE PILA NENÍ ZAPOJENA DO NAPÁJENÍ. Odstraňte všechno příslušenství a vložku ze stolu, kotouč nastavte do nejvyšší pozice a kolmo ke stolu. Provedte první měření, zhruba centimetr od zubů kotouče, jak je vyobrazeno.

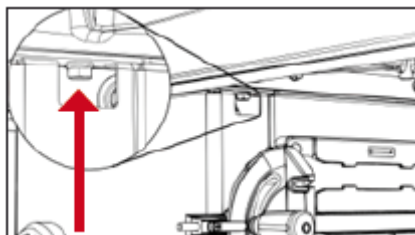
3. Provedte druhé měření



Pravítko vedte pomalu drážkou. Změřte podruhé a srovnejte s úvodním měřením. Upravte stůl podle potřeby. Před úpravou uvolněte 3 šrouby, viz krok 4.

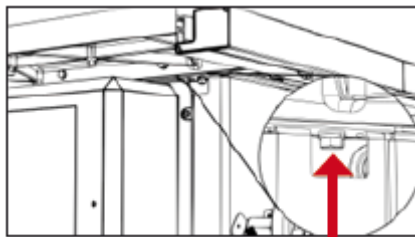
4. Uvolněte tři šrouby stolu.
5. Upravte dle potřeby.

Uvolnění šroubu



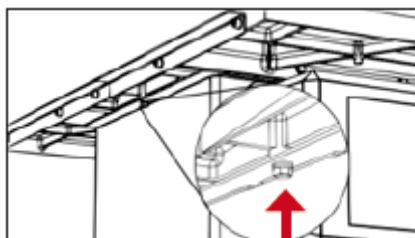
Uvolněte šroub na pravé straně stolu a skříně.
(nad držákem pravítka).

Uvolnění šroubu



Uvolněte šroub na levé straně stolu a skříně.
(nad krytem motoru).

Uvolnění šroubu



Uvolněte šroub na zadní straně stolu a skříně.

Úprava a instalace bočních rozšíření stolu (mohou být již nainstalovány z výroby):
Dodržováním těchto kroků docílíte hladkého přechodu mezi rozšířením a stolem.

1. Odpojte pilu od napájení!
2. Upevněte vodící boční pravítka.
3. Přišroubujte pomocí klíče boční šrouby rozšíření do bočních pravítek.
4. Srovnejte horní hranu stolu a rozšíření do roviny a zašroubujte šrouby do stolu.

7.3 Úprava naklonění hřídele

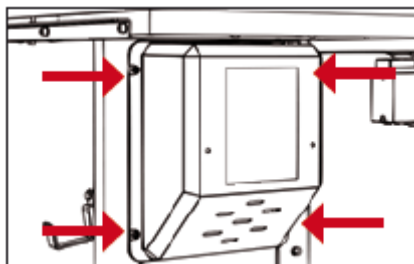
Úprava limitů naklonění hřídele

Limity naklonění můžete zkontrolovat úhломěrem. Pokud není rozmezí naklonění hřídele mezi 0 a 45 stupni, upravte podle následujících kroků.

1. Pilu odpojte od napájení!
2. Odstraňte kryt motoru.
3. Odstraňte kryt s úchytkami pro příslušenství.
4. Najděte šrouby pro úpravu naklonění.
5. Upravte dle potřeby.
6. Upravte stupnici a indikátor dle potřeby

Upozornění: Tovární nastavení pily vymezuje naklonění mezi 0-45 stupni doleva. Úprava tohoto rozmezí může způsobit kontakt kotouče s vložkou stolu. Úprava tohoto rozmezí by měla být prováděna pouze v rozmezí 0-45 stupňů.

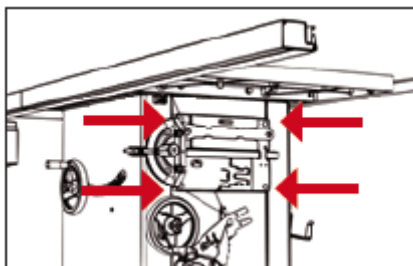
2. Odstraňte kryt motoru



UPOZORNĚNÍ: UJISTĚTE SE, ŽE PILA NENÍ ZAPOJENA DO NAPÁJENÍ..

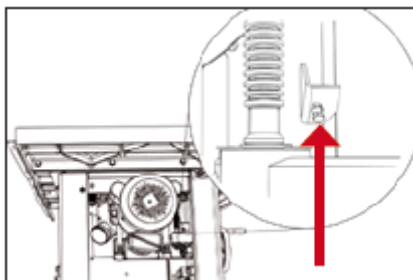
Pro jednoduchý přístup ke šroubu naklonění kotouče, odstraňte krytku motoru pomocí křížového šroubováku. V krytku motoru jsou celkem 4 šrouby.

3. Odstraňte kryt s držáky



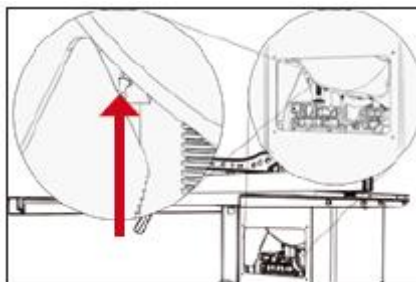
Pro jednoduchý přístup ke šroubu na pravé straně, odstraňte kryt s držáky příslušenství pomocí křížového šroubováku. Tyto šrouby krytu s držáky příslušenství jsou celkem 4.

4. Najděte šroub pro naklonění



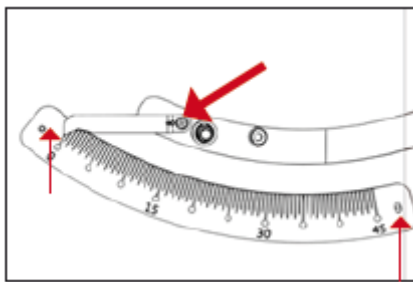
Najděte šroub pro úpravu naklonění. Šroub jemně zašroubujte.

5. Upravte dle potřeby



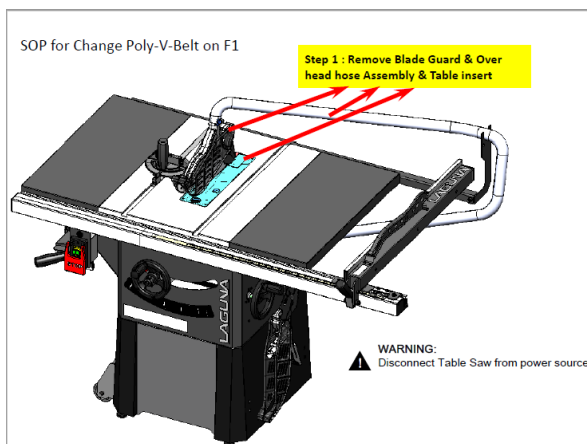
Najděte šroub pro úpravu naklonění. Šroub jemně zašroubujte.

6. Upravte stupnici (dle potřeby)



Upravte stupnici a ukazatel naklonění na skříni stroje.

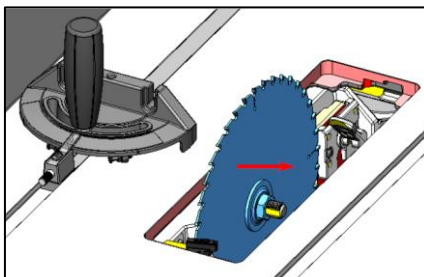
Výměna hnacího řemene:



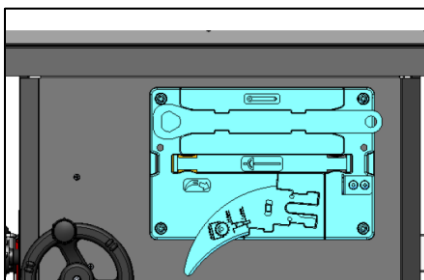
Odpojte pilu od napájení.

Vyjměte vložku pro pilový kotouč (151-Fusion TP).

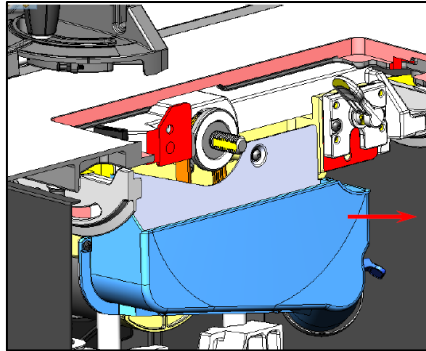
Odstraňte rozvírací klín s odsáváním.



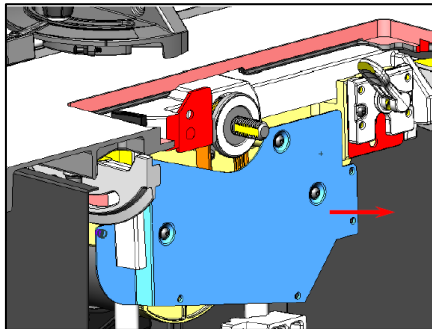
Po povolení matice odstraňte pilový kotouč.



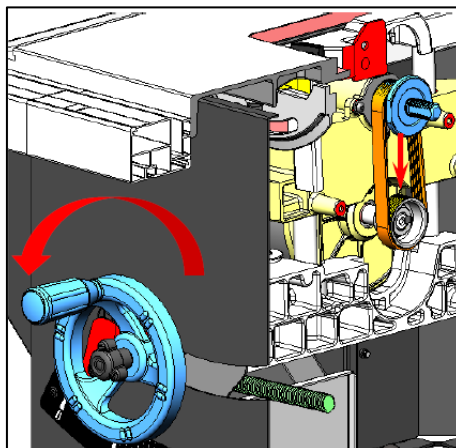
Odstraňte úložný box na nářadí.



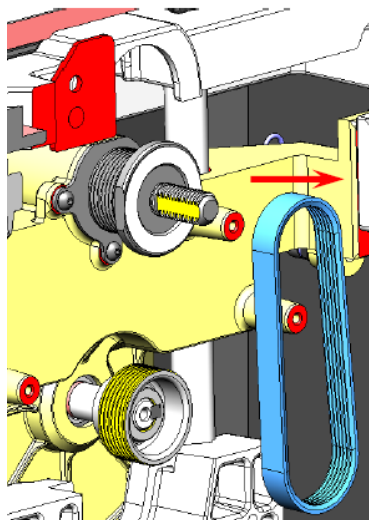
Odstraňte prachový kryt napojený na odsávání.



Odstraňte bezpečnostní desku chránící pilový prostor.



Pomocí předního ovládacího kola spusťte hřídel přibližně o 50mm níže a sejměte řemen.



Nasaďte řemenici na horní hřídel a vyjedte hřídeli nahoru, aby aretace bránila vypadnutí řemene. Nyní se snáze dostanete ke spodní hřídeli.

Otáčením hřídele postupně navlečete řemen na spodní hřídel.

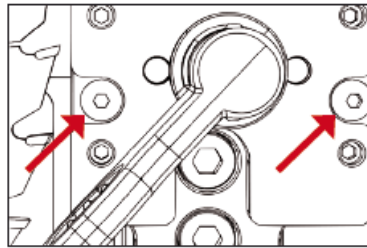
Po nasazení řemenu postupujte opačně kroky: Bezpečnostní desla, prachový kryt, úložný box, pilový kotouč, vložka a rozvírací klín.

7.4 Úprava bezpečnostních prvků

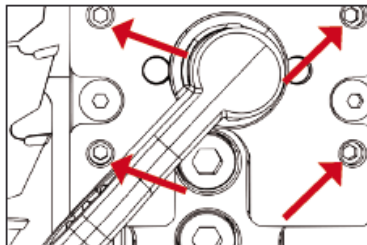
Úpravy upevňovacího mechanismu rozvíracího klínu a odsávání (bezpečnostních opatření)

Rozvírací klín a kryt kotouče musí být přesně srovnané s kotoučem, aby fungovali. Rozvírací klín byste měli používat pouze s typy kotoučů

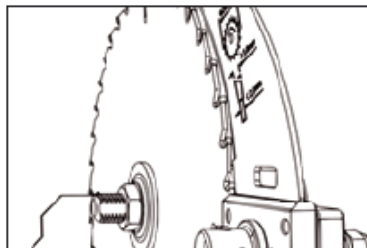
vyobrazenými na klínu.: Pozn.: pokud nelze páčka pro aretaci klínu uzamknout nebo pokud se pohybuje příliš ztuha - upravte šroub na zadní straně uzamykání. Budete muset odejmout kryt motoru.



Uvolněte prostřední šrouby. Tyto dva šrouby drží mechanismus mezi stavěcími šrouby a hřídelí.



Upravte stavěcí šrouby podle potřeby a opravte vychýlený klín a kryt kotouče. Upravte a zkontrolujte.



Během úprav se bude klín jemně posouvat. - PŘED JAKOUKOLIV PRACÍ NA PILE ZKONTROLUJTE VŠECHNY SOUČÁSTKY.

Úpravy rozvíracího klínu:

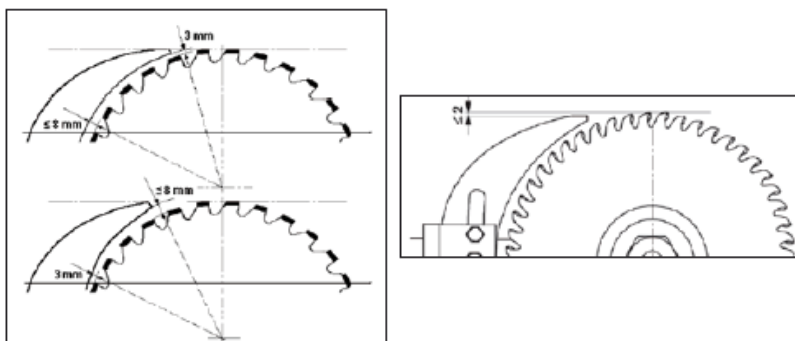
Po výměně kotouče vždy zkontrolujte správné umístění rozvíracího klínu!

Vzdálenost rozvíracího klínu od kotouče musí být mezi 3 a 8 mm.

Nejvyšší bod rozvíracího klínu musí být vzdálen alespoň 2 mm od nejvýše postaveného zubu pilového kotouče.

Rozvírací klín musí být alespoň o 0,2 mm tlustší než hlavní kotouč.

Před zapnutím stroje se ujistěte, že je kotouč dobře zajištěn!



Odsávání:



Ve spodní části pily najdete vývod pro odsávání pro připojení k odsavači (není součástí).

Nejvyšší rychlost proudění vzduchu je 20 m/s. Pokud není proudění vzduchu odsávání pod 20 m/s, (podle normy EN 12779:2004+ A1:2009) zajistěte jiné adekvátní odsávání. Obsluha stroje musí nosit ochrannou masku proti prachu.

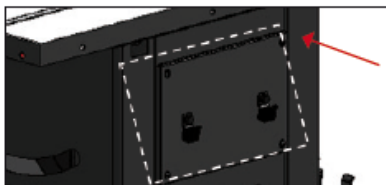
1. 100mm hadici nasuňte na odsávací hubici a upevněte hadicovou sponou.
2. Ujistěte se, že je hadice řádně upevněna.
3. Požadovaný průtok vzduchu: 934 m³/h
4. Zajistěte pokles tlaku každého vývodu prachu, který má rychlost proudu vzduchu: 1500Pa
5. Proudění vzduchu odsavače m/s: suché piliny: 20 m/s, obsah vody se rovná 18 % mokré piliny: 28 m/s

Upozornění: Před zapnutím pily vždy zapněte odsávání, a naopak pilu vždy vypněte dříve, než vypnete odsavač.

Pozn.: Pro správný výkon je nutné pevně utěsnit hadici na hrdle.

Upozornění: Před odejmutím jakékoliv části pily ji vždy vypněte.

Odstraňte boční panel, vyčistěte od prachu a pilin.

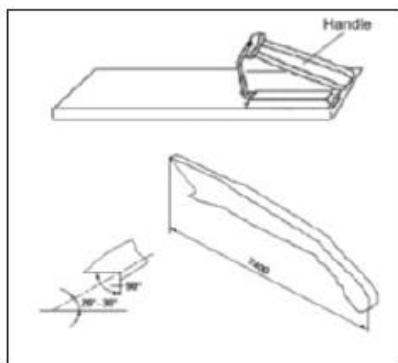


Odstraňte boční panel, vyčistěte od prachu a pilin.



7.5 Podavač a podávací blok

Při práci používejte podávací blok (obr.84 - není součástí dodávky) a podavač (obr.85)



Při formátování materiálu širokých méně než 120mm používejte z bezpečnostních důvodů prodlouženou ruku (podavač malých dílců).

Podávací blok používejte při řezání tenkých materiálů nebo při tlačení obrobku k pravítku. Podávací blok si můžete jednoduše vyrobit, viz obrázek.

Upozornění: Používejte pouze podávací příslušenství dodána výrobcem nebo vyrobená v souladu s instrukcemi výrobce. Tyto podavače poskytují dostatečnou vzdálenost mezi rukou a kotoučem.

Upozornění: Nikdy nepoužívejte poškozený nebo zkrácený podavač. Poškozený podavač může při sklouznutí způsobit újmu vám i vašemu stroji.

8. Typy řezů

Upozornění: Vždy používejte ochranu očí, respirátor a ochranu sluchu.

Pozn.: Na pile vždy řezte pouze dřevo.

8.1 Podélný řez



Dělení dřeva podélným směrem za účelem zmenšení šířky nazýváme podélný řez. Pro podélné řezy držte obrobek oběma rukama a tlačte jak do řezu, tak do pravítka abyste zajistili rovný řez.

- Nikdy neprovádějte podélný řez bez použití podélného nebo úhlového pravítka, bez jejich použití může dojít ke zpětnému rázu.

- Vždy používejte rozvírací klín a kryt kotouče. Rozvírací klín zabraňuje sevření kotouče obrobkem a chrání tak obsluhu před zpětným rázem nebo zpomalením motoru. Kryt kotouče drží vaše prsty v bezpečné vzdálenosti a zároveň snižuje množství poletujícího prachu.

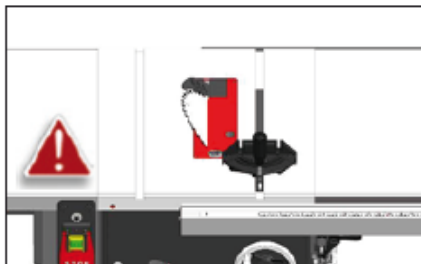
- Některé práce mohou vyžadovat odejmutí rozvíracího klínu a krytu kotouče, po těchto operacích je ovšem musíte opět instalovat na pilu.

Na konci řezu dřevo buďto zůstane na stole, nakloní se přes konec stolu nebo skončí na zemi (nebo na zadním stole). Zbytek dřeva nechte na stole a odejměte ze stolu pouze po vypnutí pily (pokud není dostatečně velké a lze tak bezpečně vzít). Pokud je obrobek příliš tenký, pak je bezpečnější použít prodlouženou ruku, než posouvat dřevo rukou. Podavače s ošetřeným povrchem proti klouzání můžete buďto zakoupit nebo si je můžete vyrobit ve své dílně. Při řezání velice tenkých obrobků doporučujeme použít menší kousek dřeva mezi obrobkem a pravítkem pro lepší vedení materiálu do řezu.

UPOZORNĚNÍ: Kryt kotouč nechte připevněný ke klínu a sklopený dolů. Pokud tak neučiníte, může to mít za následek vážné zranění nebo smrt.

UPOZORNĚNÍ: Nikdy se nepřibližujte jakoukoliv částí těla k rotujícímu kotouči! Po každém řezání pilu vypněte a počkejte, dokud se kotouč úplně nezastaví, až potom můžete vzít nařezané obrobky ze stolu pily.

8.2 Úhlový podélný řez



Úhlový podélný řez se provádí stejně jako podélný, ale s nakloněným kotoučem. Naklonění kotouče lze nastavit od 0° do 45°. Tento řez se používá nejčastěji při řezání v úhlu nebo řezání zkosených hran.

Po nastavení úhlu se ujistěte, že je kotouč v jedné rovině s krytem a rozvíracím klínem.

8.3 Podélné řezání menších obrobků

Nepokoušejte se řezat podélně pokud je obrobek příliš tenký. Tento druh řezu vás nutí umístit ruce příliš blízko kotouče, což může znamenat vážné riziko zranění. Při dělení užších obrobků doporučujeme použít prodlouženou ruku nebo podávací blok pro bezpečnou práci.

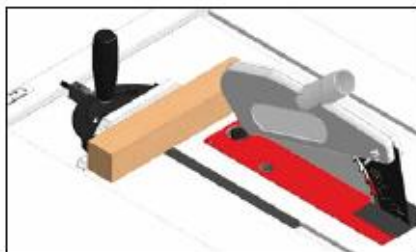
8.4 Příčný řez

Řez napříč vláknu za účelem zkrácení délky obrobku nazýváme příčným řezem.

S menšími nebo hranatými obrobky máte možnost příčného nebo podélného řezu. Při příčných řezech vždy používejte úhlové pravítko; nikdy nedělte materiál bez pravítka. Úhlové pravítko můžete použít v obou drážkách, většina pracovníků ovšem používá levou drážku. Při řezání pod úhlem (s nakloněným kotoučem) použijte tu drážku, při které nepřijdete do kontaktu s krytem kotouče.

Při příčném řezu opřete obrobek o úhlové pravítko, a s vypnutým motorem přiblížte pravítko s obrobkem k pilovému kotouči pro kontrolu srovnání vyznačeného řezu s kotoučem (viz obrázek).

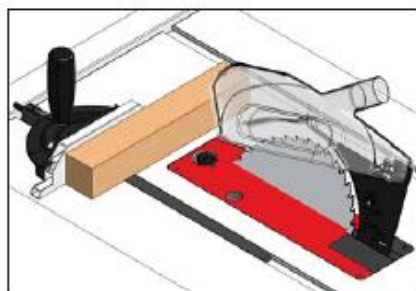
Odsuňte pravítko s obrobkem od kotouče. Sklopte kryt kotouče, zapněte pilu a proveďte řez. Po přeříznutí odstraňte jeden nebo oba kusy ze stolu.



Upozornění: Při příčném řezu zakulacených obrobků je důležité zabránit jejich rotaci pomocí vhodného přípravku nebo přidržení.

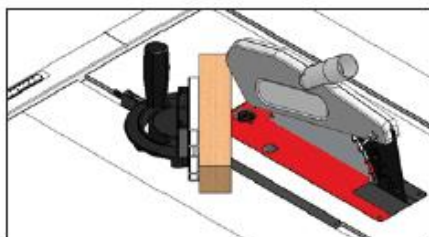
8.5 Úhlový příčný řez

Jedná se o ten samý postup jako při příčném řezu, pouze s nakloněným kotoučem. Po nastavení úhlu se ujistěte, že je kotouč v jedné rovině s krytem a rozvíracím klínem.



8.6 Pokosový řez

Jedná se o ten samý postup jako při příčném řezu, pouze s úhlovým pravítkem nastaveným do úhlu. Obrobek pevně držte a pomalu posunujte do řezu.



9. Údržba

Chcete-li udržet stroje Laguna funkční po co nejdéle, postupujte podle doporučené údržby a následujících instrukcí.

Každý den zkontrolujte následující:

- Uvolněné šrouby
- Poškozený kotouč
- Poškozený rozvírací klín nebo kryt kotouče.
- Opatřebované nebo poškozené dráty
- Jiné poškození

Každý týden zkontrolujte:

- Čistotu povrchu stolu a T-drážek
- Čistotu litinových částí
- Čistotu podélného pravítka

Měsíční údržba

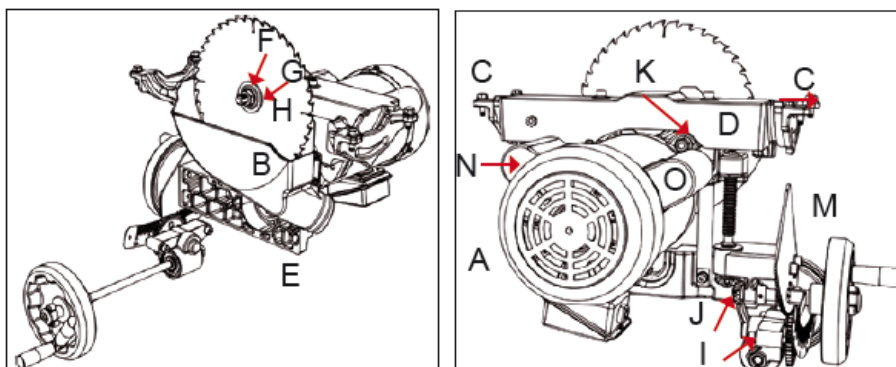
- Vyčistěte a vysajte zbytky dřeva zevnitř pily a z motoru..
- Zkontrolujte napnutí, poškození nebo opotřebenění řemenu.

Každých 6-12 měsíců:

- Promažte pohyblivé části zavěšení.
- Promažte šnekový převod.
- Promažte vodící šroub.
- Promažte převody a převodovku.

9.1 Mapa součástí pilového agregátu

- A. Motor
- B. Odsávací kryt
- C. Upevnění zavěšení
- D. Vrchní zavěšení
- E. Spodní zavěšení
- F. Matice hřídele
- G. Příruba
- H. Kotouč
- I. Převod naklopení
- J. Převod výškového nastavení
- K. Řemen
- L. Šnekový převod
- M. Naklápěcí deska
- N. Startovací kondenzátor
- O. Kondenzátor



10. Odstranění problému

<p>Stroj nespustí a vypadá jistič Možná příčina</p> <ol style="list-style-type: none"> 1. Vadný rozběhový kondenzátor. 2. Motor je špatně zapojen. 3. Porucha zapojení. 4. Vada spínače (Start/Stop). 5. Chyba motoru. 6. Vadný kondenzátor. 7. Přerušovaný nebo vadný jistič. 8. Vadné nebo vypnuté napájení. 9. Zásuvka/zástrčka je vadná nebo chybně zapojená. 	<p>Možné řešení</p> <ol style="list-style-type: none"> 1. Otestujte/vyměňte v případě vady. 2. Upravte zapojení motoru. 3. Zkontrolujte/opravte rozbité, uvolněné/zteřelé dráty. 4. Vyměňte vypínač. 5. Otestujte/opravte/vyměňte. 6. Otestujte/vyměňte v případě vady. 7. Ujistěte se správnou velikostí jističe upravte/vyměňte slabý jistič. 8. Ujistěte se, že je napájení zapnuto/má správné napětí. 9. Otestujte dráty a připojení; upravte.
<p>Stroj je příliš hlasitý a příliš moc vibruje. Možná příčina</p> <ol style="list-style-type: none"> 1. Uvolněný motor nebo součástka. 2. Vada kotouče. 3. Zavěšení motoru je uvolněné/rozbité. 4. Špatné sestavení stroje. 5. Uvolněná řemenice. 6. Uvolněný nebo opotřebovaný řemen. 7. Uvolněná nebo vadná řemenice. 8. Vadná ložiska hřídele. 9. Vadná ložiska motoru. 	<p>Možné řešení</p> <ol style="list-style-type: none"> 1. Zkontrolujte/vyměňte poškozené šrouby/matice, a znovu přišroubujte s pomocí tekutého zajišťovače šroubů. 2. Vyměňte zvlněný/poškozený kotouč; přeostřete tupý kotouč. 3. Utáhněte/vyměňte. 4. Utáhněte montážní šrouby; přesuňte/vyrovnejte stroj. 5. Znovu utáhněte/vyměňte řemenici hřídele. 6. Upravte napnutí/vyměňte řemen. 7. Vyrovnejte/vyměňte hřídel, řemenici, stavěcí šrouby a klíč. 8. Vyměňte ložiskové těleso; vyměňte hřídel. 9. Otestujte protočením hřídele; drhnoucí/uvolněná hřídel potřebuje vyměnit ložiska.
<p>Stroj se během provozu vypíná nebo se zdá, že má nedostatečný výkon. Možná příčina</p> <ol style="list-style-type: none"> 1. Rychlost posuvu je příliš vysoká. 2. Nevhodný materiál. 3. Řemen prokluzuje na hřídeli. 4. Vadná ložiska motoru. 5. Vadný stykač. 6. Přehřátý motor. 7. Křivý obrobek; nesrovnané pravítko. 8. Nedostatečná síla stroje pro úkon; špatný kotouč. 9. Porucha kondenzátoru. 10. Řemen vykluzuje z řemenice. 11. Špatně zapojený motor. 12. Vadná zásuvka/zástrčka. 13. Porucha motoru. 	<p>Možné řešení</p> <ol style="list-style-type: none"> 1. Snižte rychlost posuvu. 2. Dělte pouze dřevo (max. vlhkost 20 %) 3. Vyměňte uvolněný řemen nebo hřídel. 4. Otestujte/opravte/vyměňte. 5. Zkontrolujte kontakty/správné zapojení. 6. Motor vyčistěte, nechte vychladnout a snižte pracovní zatížení. 7. Narovnejte nebo vyměňte obrobek; upravte pravítko. 8. Použijte správný kotouč; snižte rychlost posuvu a výšku řezu. 9. Otestujte/v případě vady vyměňte. 10. Upravte napnutí řemene/vyměňte řemen 11. Otestujte/opravte/vyměňte. 12. Správně připojte motor. 13. Otestujte/opravte/vyměňte.

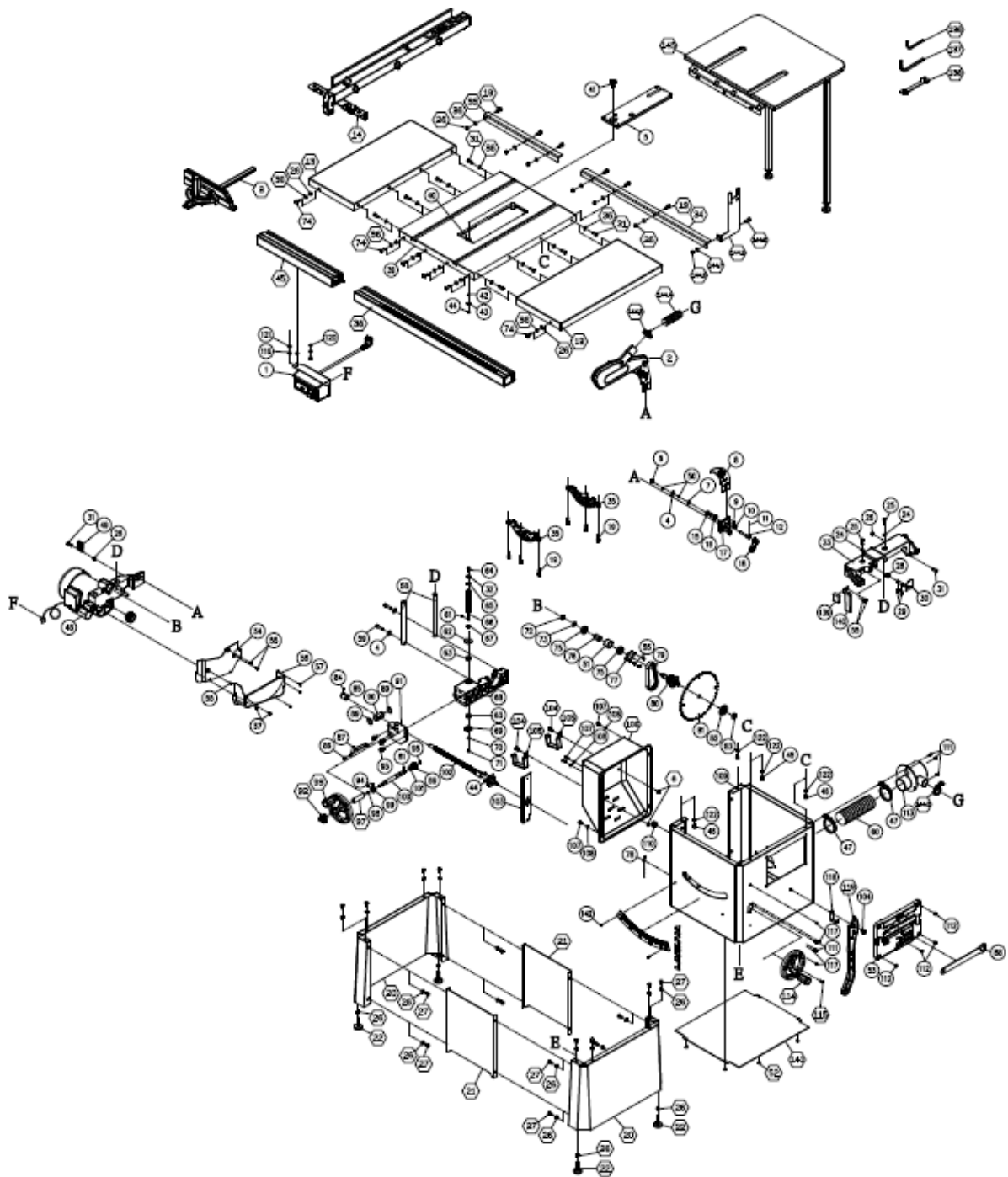
UPOZORNĚNÍ:

1. Zapojení by měl provádět pouze odborný elektrikář. Vždy se ujistěte, že je stroj řádně uzemněn.
2. Veškerá zapojení v pile by měla být po dokončení elektrické instalace chráněna před přímým kontaktem a alespoň krytím IP2X.
3. Všechny odkryté vodivé části by měly být připojeny k ochrannému spojovacímu obvodu.
4. Uzavřete a uzamkněte skříň stroje.

UPOZORNĚNÍ:

1. Okolo stroje by měl být ponechán dostatek místa pro usnadnění přístupu.
2. Stroj by měl být sestaven a používán v dílně s dobrým osvětlením a větráním.
3. Koncový uživatel by měl na místě zajistit ochranné zařízení proti přepětí.

Seznam součástí



Key	Part No.	Descriptions	Specification	Qty
1	938128-001	Magnetic Switch Assembly	KJD-17-230V	1
2	924708-001	Blade Guard Assembly		1
3	924710-001	Miter Gauge Assembly		1
4	006001-045	Flat Washer	8.5*16*1.0t	3
5	924793-001	Table Insert Assembly		1
6	008306-100	Lock Nut	M8*1.25P(13B*9H)	3
7	010005-000	Retaining Ring	STW-14	1
9	001902-710	SET Lock Screw	M6*1.0P*8	4
10	000804-105	Round Head Screw	M5*0.8P*20	2
11	361251-905	Pin		1
12	361250-901	Fixing Knob		1
13	925201-001	Extension Table Assembly		2
14	925205-001	Fence Assembly		1
15	280259-901	Spring		1
16	130363-903	Bushing		1
17	110073-000	Bracket for Riving Knife		1
18	110071-000	Lock Handle		1
19	001803-103	CAP Screw w/ Spring Washer	M8*1.25P*25/8.2*13.7	12
20	924629-001	Stand		2
21	924630-001	Stand Connect Plate		2
22	230109-615	Leveling Foot		4
23	090323-000	Upper Trunnion		1
24	006305-100	Spring Washer	8.2*13.7	2
25	002601-102	Locking CAP screw	M8*1.25P*20	2
26	008006-100	Hex. Nut	M8*1.25P(13B*6.5H)	34
27	001001-101	Shoulder Screw	M8*1.25P*16	16
28	280260-901	Spring		1
29	010206-000	Retaining Ring	ETW-9	2
30	174716-019	Arbor Lock Handle		1
31	000104-106	Cap Screw	M8*1.25P*20	10
36	006001-049	Flat Washer	8.5*16*2.0t	20
32	006001-020	Flat Washer	6.2*20*3.0t	1
33	924631-001	Rear Rail-L Assembly		1
34	924632-001	Rear Rail-R Assembly		1
35	110020-000	Trunnion Support		2
38	925204-001	Front Rail (R) Assembly		1
39	051464-000	Table		1
40	011001-103	Spring Pin	3*10	1
41	251358-615	Knob		1
42	006701-100	Wave Washer	WW-6	1
43	006001-137	Flat Washer	5.3*16*1.5t	1
44	008302-100	Lock Nut	M5*0.8P(8B*6H)	3
45	924576-001	Front Rail (L) Assembly		1
46	000104-103	Cap Screw	M8*1.25P*12	4
47	042608-000	Clamp	60-80mm(I.D.)	2

48	901311-001		1100W*230V*50HZ*1 PH	1
	381483-902			1
49	280266-000	Spring		1
50	006702-100	Wave Washer	WW-8	2
51	361473-901	Spacer		1
52	001104-703	Round Head Tapping Screw	M5*2.12P*12	4
53	251251-615	#NENÍ_K_DISPOZICI		1
54	174773-000	Fixing Plate		1
55	002503-101	Round Head Socket Lock Screw	M5*0.8P*12	8
56	251398-615	Dust Hood		1
57	002002-101	Round Head Phillip Screw	M5*0.8P*8	5
58	361246-000	Column		2
59	002601-108	Locking CAP screw	M8*1.25P*35	2
60	042620-017	Dust Hose	2.5*(I.D.)*500mm	1
61	012002-003	Key	4*4*8	2
62	174324-000	Washer		1
63	031011-001	Bearing	51100	2
64	000002-103	Hex. Screw	M6*1.0P*16	1
65	006007-114	Flat Washer	6.4*16*1.6t()	1
66	361245-901	Lead Screw		1
67	010007-000	Retaining Ring	STW-16	1
68	090324-000	#NENÍ_K_DISPOZICI		1
69	130257-000	Bevel Gear		2
70	006001-025	Flat Washer	6.4*16*1.0t	1
71	008317-300	Lock Nut	M6*1.0P(10B*5H)	1
72	008316-200	Lock Nut	M10*1.5P(17B*8H)	1
73	006001-075	Flat Washer	10.3*22*2.0t	1
74	048701-101	Square Screw	M8*1.25P*20	6
92	920703-001	Fixing Knob		1
97	250406-615	Bushing		1
115	001801-102	CAR Screw w/Spring Washer	M5*0.8P*12-5.1*9.3*1.3t	1
119	251362-615	Push Sticks		1
136	040002-000	Hex. Wrench	2.5mm	1
137	040004-000	Hex. Wrench	4mm	1
138	174569-904	Open Wrench	10*13	1
104	049201-101	Hex. Screw w/Flat Washer	M8*1.25P*16/(13B*6.5H)	2
105	170541-904	Slide Shelf		2
75	030211-002	Ball Bearing	6003	2
76	190270-901	Spacer		1
77	174305-901	Fixed Plate		1
78	230297-615	Fixed Chain		1
79	014360-000	Poly-V-Belt	139J-7(PU-Bando)	1
80	361351-902	Arbor		1
81	390040-000	Saw Blade	250mm x 30mm x 40T	1
82	130388-000	Sawblade Clamp		1

83	380205-901	Nut	TW5/8"-12(in)	1
84	001902-109	SET Lock Screw	M6*1.0P*6	1
85	130377-903	Stop Ring		1
86	002402-101	Round Head Lock Screw w/Washer	M5* 0.8P* 12/5* 10.5* 1.0t	1
87	174464-156	Pointer		1
88	174315-904	Arbor Wrench		1
89	010011-000	Retaining Ring	STW-25	2
90	361290-902	Guide Shaft		1
91	174465-904	Leading Shaft Bracket		1
93	920715-002	Handwheel Assembly of Up-Down		1
94	000202-101	SET Screw	M5*0.8P*5	2
95	001501-101	Cap Screw w/Lock Washer&Flat Washer	M8* 1.25P* 20/8.2* 13.7/8.5* 19* 2t	3
96	010001-000	Retaining Ring	STW-10	1
98	043322-000	O-Ring	P11	1
99	190273-901	Bushing		1
100	361273-902	Shaft		1
101	006001-078	Flat Washer	10.5*19*1.5t	1
102	924513-001	Lead Screw Assembly		1
103	173370-901	Fixed Plate		1
104	049201-101	Hex. Screw w/Flat Washer	M8*1.25P*16/(13B*6.5H)	1
106	251239-615	Motor Cover		1
107	000304-107	Pan Head Screw	M6*1.0P*16	4
108	006001-022	Flat Washer	6.3*13*1.0t	4

109	174527-000	Cabinet		1
110	020002-000	Strain Relief	SB7R-1	1
111	000303-104	Pan Head Screw	M5*0.8P*12	5
112	001603-102	Round Head Screw w/Washer	M6* 1.0P* 10/6* 13.2* 1.0t	4
113	251418-615	Adaptor		1
114	920718-002	Handwheel Assembly of Angel		1
116	000002-101	Hex. Screw	M6*1.0P*12	2
117	001103-901	Round Hear Tapping Screw	M4.5*1.81P*9	4
118	170965-904	Fix Plate		1
120	006001-033	Flat Washer	6.7*16*1.0t	2
121	008603-100	Square Screw	M6*1.0P(10B*5H)	2
122	006504-100	Tooth Washer	8.4*15(BW-8)	4
139	200108-000	Sponge		1
140	174772-000	Chip Guard		1
142	001601-101	Round Head Screw w/Washer	M4*0.7P*8/4*10*0.8t	2
144	924854-001	Over Head Guards Assembly	36"	1
144.1	042620-015	Dust Hose	1.5"(I.D.)*2700mm()	1
144.2	174887-904	Brace		1
144.5	042622-003	Clamp	30-45mm(I.D.)	2
144.6	001803-103	CAP Screw w/ Spring Washer	M8*1.25P*25/8.2*13.7	1
144.7	006001-049	Flat Washer	8.5*16*2.0t	1
144.8	008006-100	Hex. Nut	M8*1.25P(13B*6.5H)	1
145	925202-001	Rear Table Assembly		1



IGM nástroje a stroje s.r.o., Ke Kopanině 560,
Tuchoměřice, 252 67, Czech Republic, EU
+420 220 950 910, www.igmttools.com